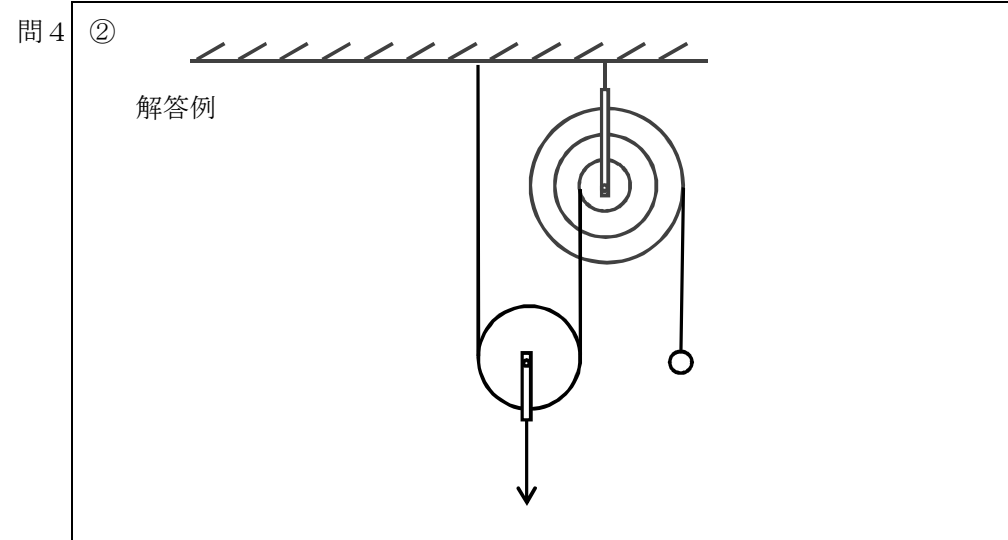


理科 一次 解答用紙

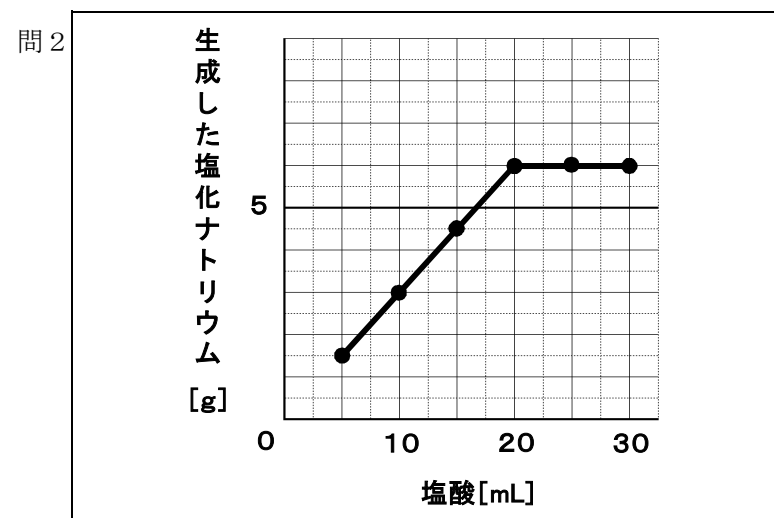
1 問1	糸をつなぐ輪の半径 [cm]	5	10	15
	引く力 [g]	120	60	40
	引く距離 [cm]	1	2	3

問2 ① 引く力 60 g、距離 2 cm    ② 引く力 30 g、距離 4 cm

問3 (う)    問4 ① 引く力 40 g、距離 3 cm



2 問1 (A) 6    (B) 6



座席番号	受験番号	氏名	合計得点

問3 スチールウール ⑥    アルミニウム片 ②、⑥

問4 発生する気体    水素    性質    (え)

問5 (計算過程)

$\square [g] \div (30 [mL] \times 1.1 [g/mL]) \times 100 [\%] = 12.4 [\%]$

$\square = 4.09$

(答) 4.1 g

3 問1 ① F    G    ② (え)    (か)

問2 ① H    I    ② ウミガメ、ウミヘビ、ワニなど

問3 ① C    E

② 解答例

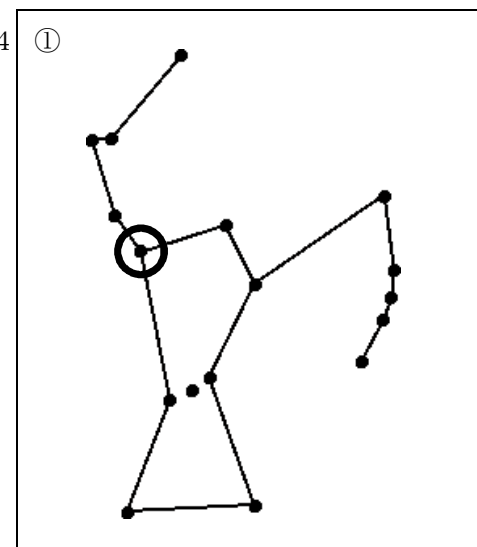
(C) 背骨がある。成体は肺呼吸をする (幼生はえら呼吸をする)。

(E) 背骨がない。頭部の一方が足と、もう一方が腹とつながる。

4 問1 午前・午後 2 時    問2 (あ)    問3 (あ)

問4 ①

②	(え)
③	(あ)



問5 (あ)